



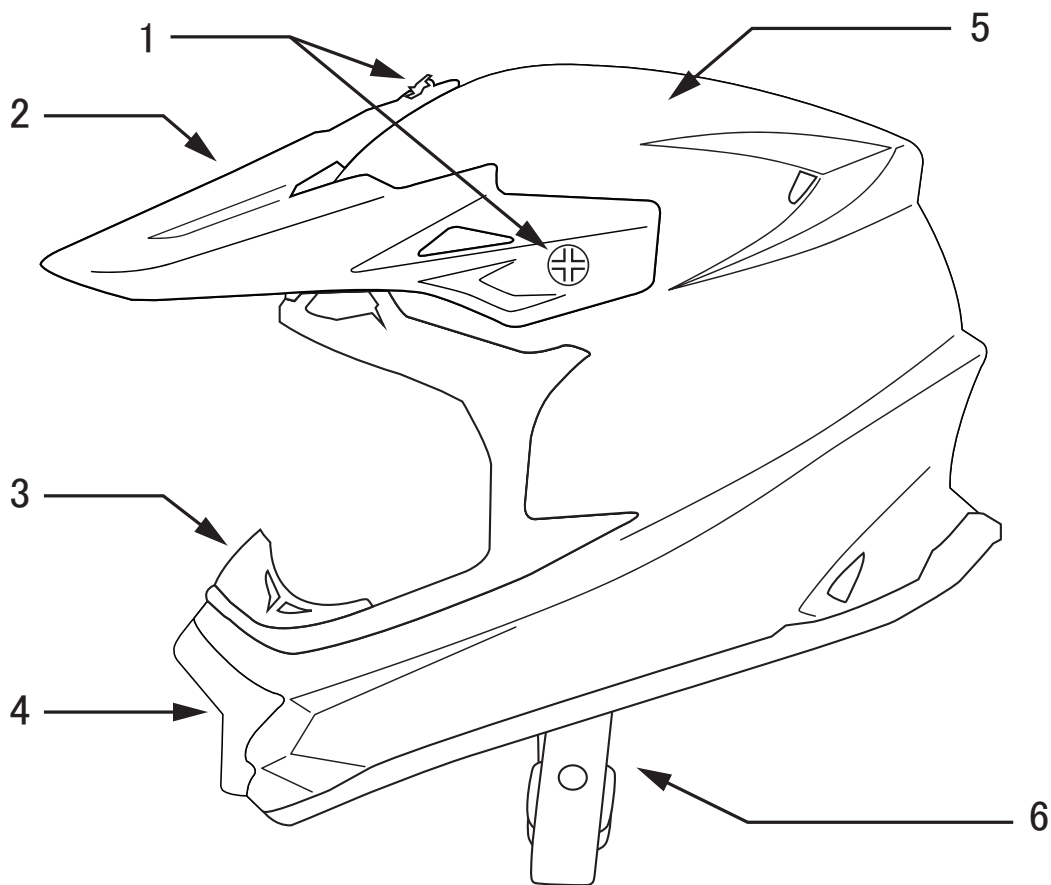
MadJumper2

取扱説明書

WEB版

この取扱説明書は、ご使用になる前に必ず最後までお読みください。また、お読みの後は大切に保管くださいますようお願い致します。

マッドジャンパー2



1. バイゼースクリュー

2. バイザー

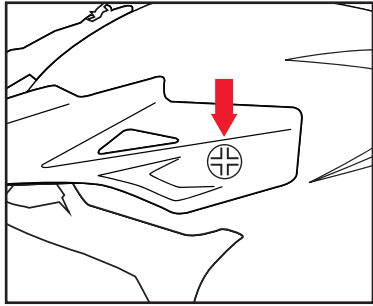
3. ノーズプロテクター

4. ノーズカバー

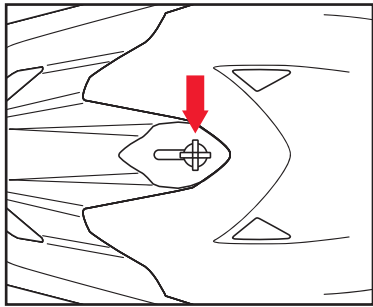
5. シェル

6. あご紐ベルト

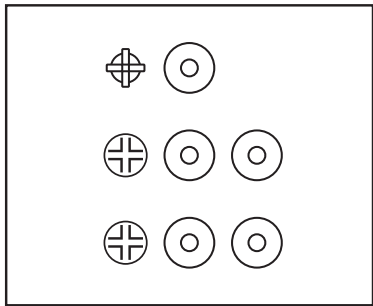
バイザーの取り外し方法



1. 左右のバイゼースクリューを
コインドライバー等を使用し
外します。

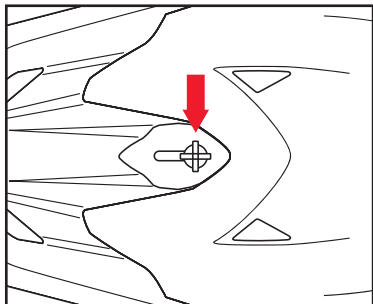


2. 次に頭頂部のバイゼースクリューを
外すと取り外すことができます。

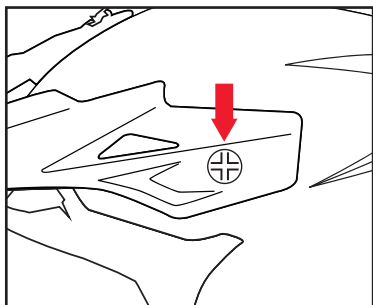


3. 頭頂部に1つ、左右に2つずつワッシャ
ーがついています。
※無くされないよう、ご注意ください。

バイザーの取り付け方法

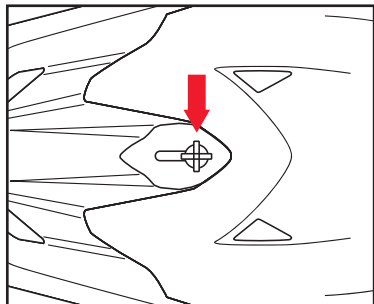


1. バイザーの裏にワッシャーをはさみ、頭頂部のバイゼースクリューを取り付けます。

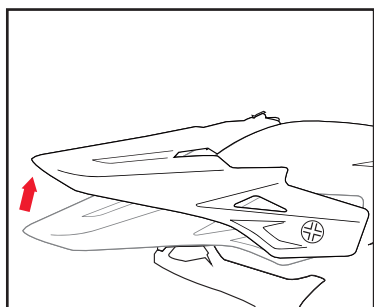


2. バイザーの表と裏にワッシャーをはさみ、バイゼースクリューを左右取り付けます。

バイザーの操作方法

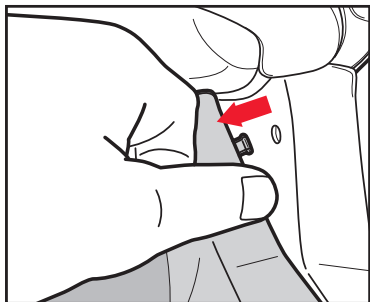


1. 頭頂部のバイザースクリューを緩めます。

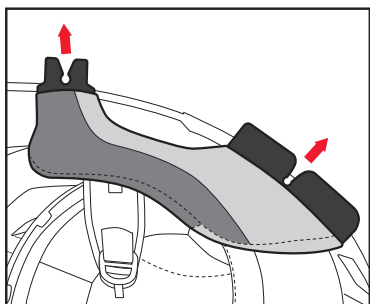


2. バイザーを持ち上げ調整します。調整後、頭頂部のバイザースクリューを締めて固定します。

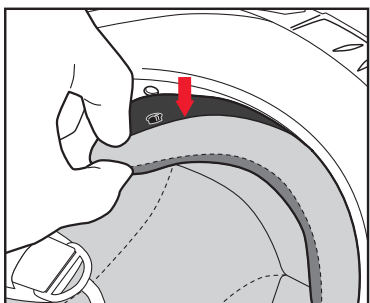
センターパッド、チークパッドの取り外し方法



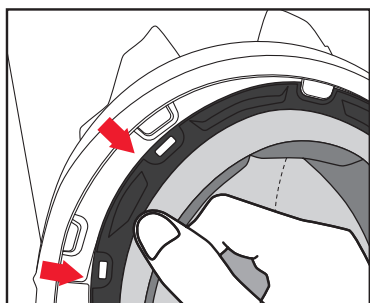
1. チークパッド内側のスナップ(3点)を取り外します。



2. チークパッド側面の差し込み部(2箇所)を引き抜くことで、チークパッドを取り外すことができます。

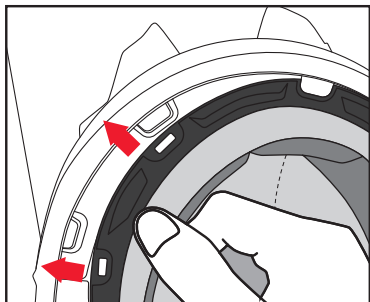


3. センターパッド後頭部のスナップ(3点)を取り外します。

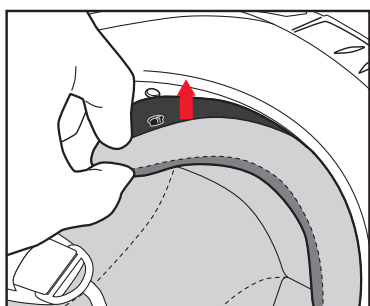


4. センターパッド前方のツメ(4点)を取り外すことで、センターパッドを取り外すことができます。

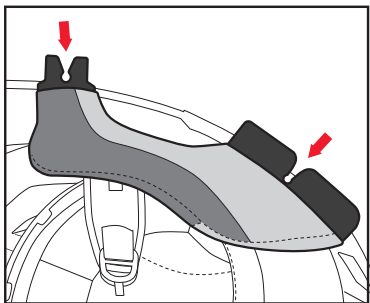
センターパッド、チークパッドの取り付け方法



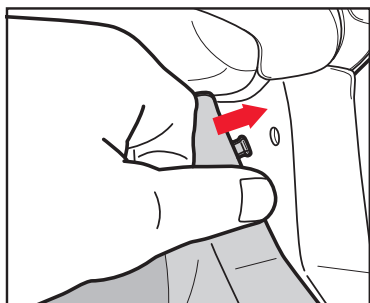
1. センターパッド前方のツメ(4点)を取り付けます。



2. センターパッド後頭部のスナップ(3点)を取り付けます。

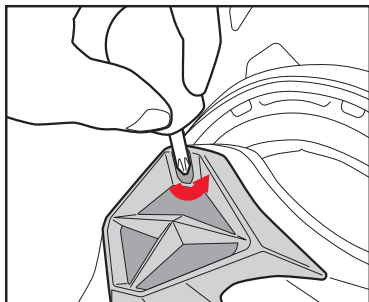


3. チークパッド側面の差し込み部(2箇所)を取り付けます。

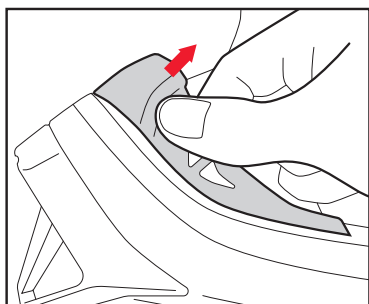


4. チークパッド内側のスナップ(3点)を取り付けます。

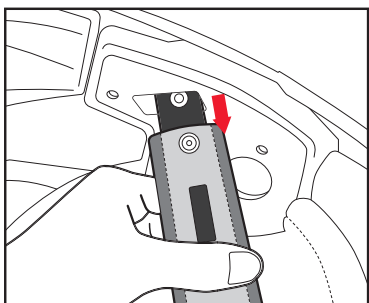
カバー、プロテクター、ベルトサポートの取り外し方法



1. ノーズカバー上部のネジを+ドライバー(2番)を使用して取り外すと、カバーを外すことができます。
※取り付けは逆の手順で行います。



2. ノーズプロテクターを上方向に引っ張り出して取り外します。
※取り付けは逆の手順で行います。



3. チークパッドを外し、スナップ(1点)を取り外して、ベルトサポートを抜き取ります。
※左右同様の手順で行います。取付けは逆の手順で行います。

■ ヘルメットの改造は絶対にしないでください。

ヘルメットに穴を開けたり、内部の衝撃吸収材を削ったり、あご紐の改造などは絶対にしないでください。ヘルメット本来の性能が発揮できなくなり、非常に危険です。

■ ヘルメットのお手入れは薄めた中性洗剤でふき取るようにしてください。

ガソリン、シンナー、ベンジン、熱湯(50℃以上)や、塩水などは絶対に使用しないでください。

■ ヘルメットを塗り替える際のご注意

シェル及びEPSライナー(衝撃吸収ライナー)は、塗料や熱の影響により材質が侵され、衝撃吸収力が低下する場合がございます。また、乾燥に50℃以上の熱を必要とする塗料は使用できません。ヘルメットを塗り替える必要がある場合は、専門の業者へご依頼ください。

■ ヘルメットは大切にお取扱ってください。

ヘルメットを投げたり、上に座ったりなどしないでください。その度に衝撃吸収性が低下し、大変危険です。万が一に備え、大切に扱ってください。また、乗車時での頭を保護する目的以外のご使用はお止めください。

■ ヘルメットの保管について

ヘルメットを直射日光の当たる車の中や、暖房機の側など、高温(50℃以上)の場所に長時間放置しないでください。材質が変質する恐れがあり、性能が低下致します。

■ シールドのお手入れについて

シールドの汚れを取るときは、柔らかい布を使い、薄めた中性洗剤で汚れを拭き取り、きれいな水ですすいだ布で拭いてください。

ガソリン、シンナー、ベンジンなどの有機溶剤は、絶対に使用しないでください。

このヘルメットには、PSCマーク又はSGマークが貼付されております。このマークは、消費生活用製品安全法により国が定めた安全基準及び、製品安全協会が定めたSG基準に適合するヘルメットであることを示しています。

SGマークが貼付されたヘルメットで、万一ヘルメットの欠陥により人身事故が発生した場合、SGマークの被害者救済制度による損害賠償の対象となります。但し、プロオートバイレースやサーカスなどの特殊な使い方をしている場合は対象外となります。

購入後3年間有効

ヘルメットは、使用に伴い経年変化によって劣化し、新品の時と同じ性能を維持できなくなることがございます。このため、SGマークにはヘルメットの耐久性を考慮して「購入後3年間」の有効期限を定めております。PSCマーク又はSGマークが貼付されております。有効期限を過ぎたヘルメットは、事故の際など十分な保護性能を発揮しない恐れがございます。

SGマークの詳細につきましては、製品安全協会までお問合せください。

一般財団法人 製品安全協会

〒110-0012 東京都台東区竜泉2-20-2 ミサワホームズ三ノ輪2F
TEL:03-5808-3300

輸入・販売元 株式会社ゴッドブリンク

〒470-0136 愛知県日進市竹の山1丁目618-4 TEL:0561-74-7067

<https://www.godblinc.com>